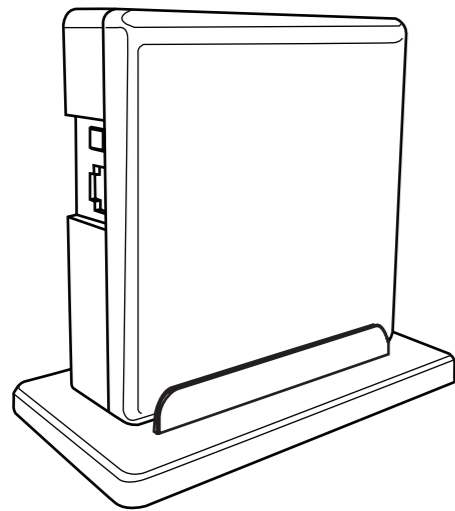


FGN[®]-ER2

取り付けガイド



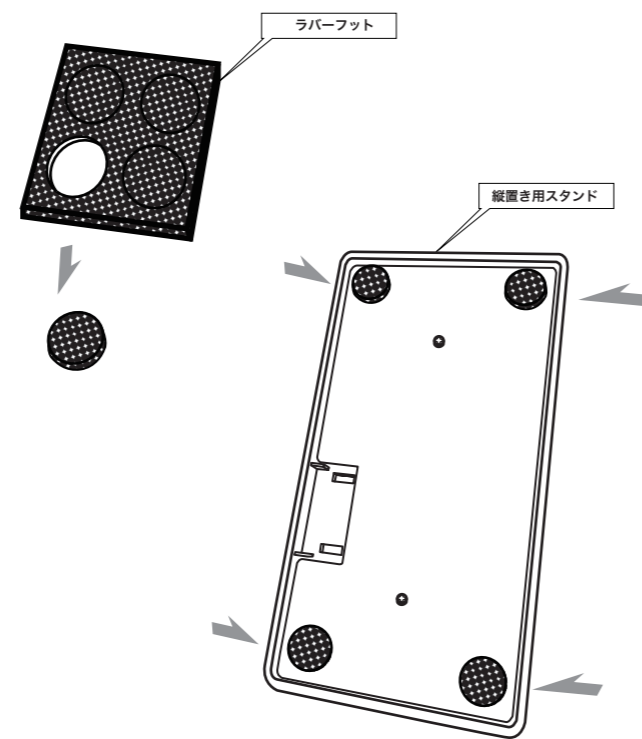
本書では「FGN[®]-ER2」の基本的な設置方法を解説しています。

本製品は3通りの設置方法（縦置き、横置き、壁面等に固定）が可能です。
ご希望の設置方法に応じた説明をお読みください。

設置方法 1- 縦置きで設置する場合

(1) 縦置き用スタンドの準備

同梱のラバーフットシートからフット4個分を剥がして、
同梱の縦置き用スタンドの底面4ヶ所に貼り付けます。

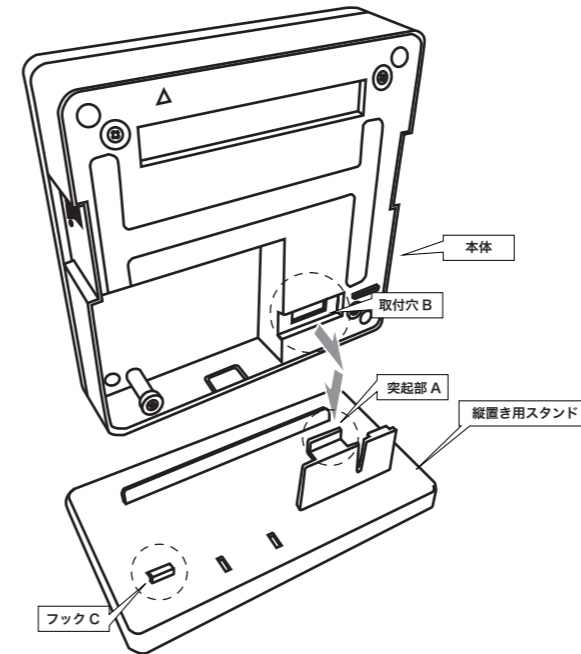


(2) スタンドを取り付け

同梱の縦置き用スタンドの突起部 A を、本体背面部の取付穴 B に、
差し込むように挿入します。

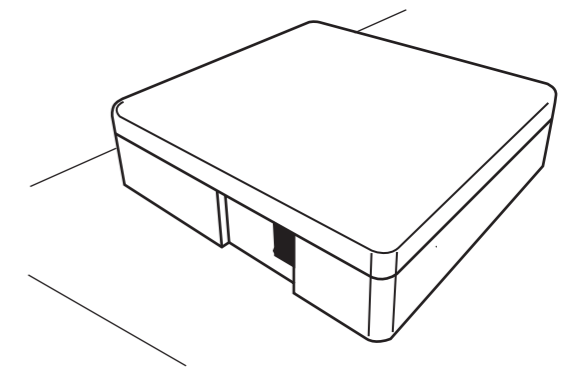
斜め方向に入れ、垂直になるように押し込むことで、スムーズに
取り付けできます。

フック C で本体が固定されていることを確認してください。

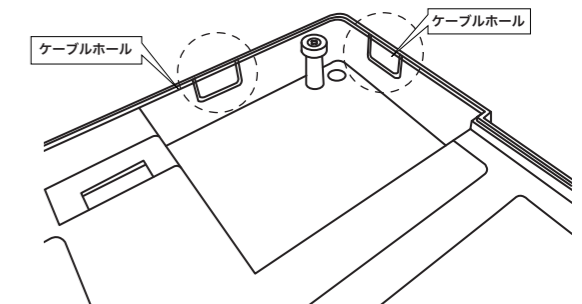


設置方法 2- 横置きで設置する場合

机上等に本製品をそのまま横置きします。



なお、LAN ケーブルや AC ケーブルを繋ぐために、
下記筐体側面樹脂部をカッターやニッパーなどで切除することで、
ケーブルを側面に出して、配線することができます。



パッケージ内容

1. 本体 ×1
2. AC アダプタ ×1
3. 縦置き用スタンド ×1
4. 壁面取付用ブラケット ×1
5. LAN ケーブル ×1
6. ラバーフット (4 個分) ×1
7. 取り付けガイド (本書)

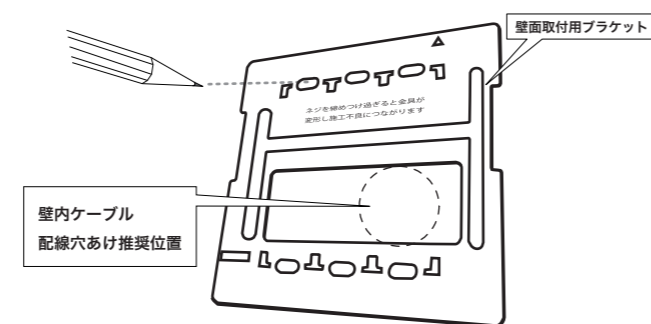
設置方法 3- 壁面等に固定する場合

(1) 壁面への取り付け準備

取り付け場所に壁面取付用ブラケットを当てて、ネジ穴の場所に印を
つけます。一旦ブラケットを取り除き、印をつけた箇所にドリル等
で穴をあけてください。

また、壁内からケーブルを配線する場合は、ブラケット開口部に、
壁面の穴を開口しケーブルを通してください。

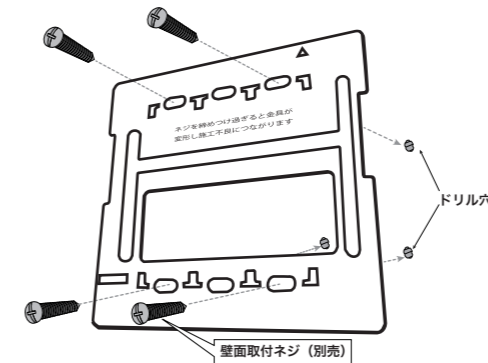
また、壁内の1連または2連スイッチボックスを利用して、
壁面取付用ブラケットをネジで固定することもできます。



※位置決めの際、板金の注意書きが読める向きで壁面に固定します
※ネジを締めつけ過ぎると金具が変形し施工不良につながります

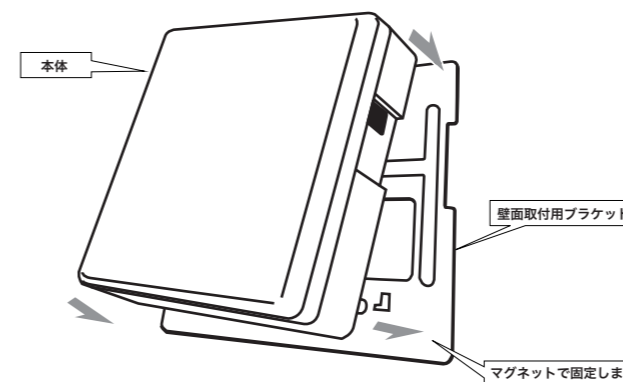
(2) ブラケットの取り付け

壁面取付用ブラケットの寸法の合うネジを準備し、壁面に固定します。



(3) 本体の取り付け

壁面取付用ブラケットの位置合わせマーク△が、合うように取り付けます。
マグネットにより磁力で固定できます。



接続方法

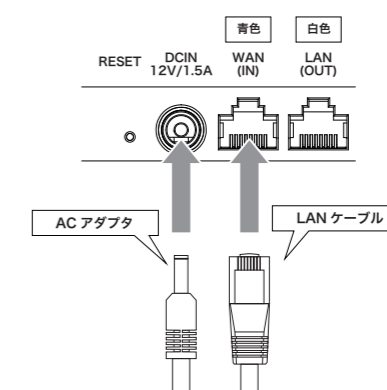
(1) LAN ケーブルの接続

LAN ケーブルを用いて、本製品をインターネットに接続します。
LAN ケーブルのコネクタを本製品の WAN ポート (青色ラベル) に
差し込んでください。

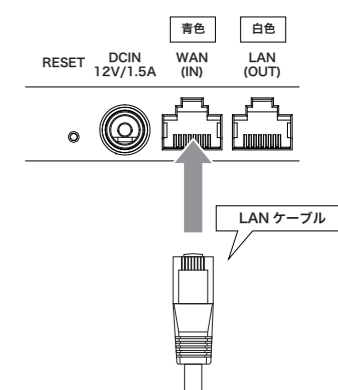
(2) AC アダプタの接続 (※)

同梱の AC アダプタを本製品の DC コネクタに接続してください。
また、AC アダプタの電源プラグをコンセントに接続してください。
※PoE 給電機器を用いる場合、AC アダプタの接続は不要です。

通常の配線方法



PoE 給電機器を用いる場合

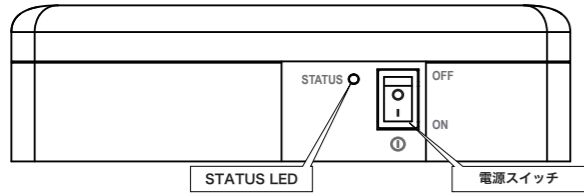


※PoE 給電機器は別途ご用意ください。

電源を入れる

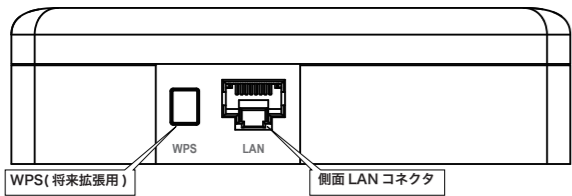
本製品の電源は、側面部の電源スイッチを ON の位置にすることで、入れることができます。

電源が入ると、STATUS LED が点灯します。(詳細は後述)



各部機能説明

側面部の LAN コネクタを使って有線 LAN 機器をネットワークに接続できます。 ※側面部 LAN は PoE には非対応

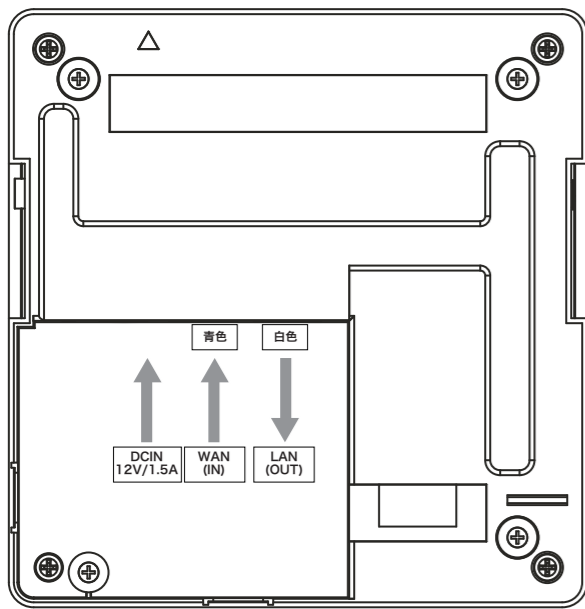


側面部の WPS ボタンは、将来拡張用です。

※WPS 機能は無効に設定されています。

背面部の WAN コネクタ (青色) を使ってインターネットに接続します。

※WAN コネクタは PoE 受電に対応 (IEEE802.3at)



背面部の LAN コネクタ (白色) を使って有線 LAN 機器をネットワークに接続できます。

※背面部 LAN コネクタは PoE パススルー給電に対応 (IEEE802.3af)

PoE 受電動作時のみ、PoE 給電が可能となります

LED 点灯表示について

本製品の動作状態は、STATUS LED の色と点灯状態によって確認することができます。詳細は次の通りとなります。

	点灯	消灯	点滅	説明
—	●	●	☀	電源がオンの状態・正常動作中 電源がオフの状態 システム設定動作中など
白色	●			無線 LAN が無効の状態
緑色	●			無線 LAN が動作中
青色	●			無線 LAN が動作中、かつ OneTouch サーバーと通信中
水色	●			無線 LAN が無効な状態、かつ OneTouch サーバーと通信中
赤色	●			WAN がリンク出来ていない状態

※今後ファームウェアの機能追加により仕様変更になる場合があります。

製品仕様

型番	FGN -ER2
Wi-Fi	IEEE802.11b/g/n/ac/ax 2.4GHz/5GHz
アンテナ	内蔵 4 本
LAN	10BASE-T/100BASE-TX/1000BASE-T RJ45×1 (WAN) RJ45×2 (背面 LAN×1, 側面 LAN×1)
電源	DC12V/1.5A Power over Ethernet (IEEE802.3af/at 準拠) WAN ポート: PoE 受電対応 背面 LAN ポート: PoE パススルー給電対応
外形寸法	35 × 116 × 120 mm
重量	約 360g (本体のみ)
動作温度	0 ~ 40°C (結露なきこと)

この装置は、クラス B 機器です。この装置は、住宅環境で使用することを目的としていますが、この装置がラジオやテレビジョン受信機に近接して使用されると、受信障害を引き起こすことがあります。取り扱い説明書に従って正しい取り扱いをしてください。

VCCI-B

安全にお使いいただくために

お客様や他の方々への危害や財産への損害を未然に防ぎ、本製品を安全にお使いいただくために守っていただきたい事項を記載します。
必ずお読みになり、内容をよく理解された上でお使いください。
なお、パソコン等の故障やトラブル、いかなるデータの消失や破損、取扱いを誤ったために生じた本製品の故障やトラブルについては、当社の補償対象には含まれませんのであらかじめご了承ください。

使用している絵記号の意味



警告・注意を促す記号です。



してはいけない事項 (禁止事項) を示す記号です。



必ず実行していただくこと (行為の強制) を示す記号です。

警告

絶対に行ってはいけないことを記載しています。
この注意事項を守らないと、使用者が死亡または重症を負う可能性が想定される内容を示しています。

禁止	AC アダプターを傷つけたり、加工、過熱、修理しないでください。火災になったり、感電する恐れがあります。
禁止	本製品の分解や改造や修理を自分でしないでください。
プラグを抜く	煙が出たり変な臭いや音がしたら、AC コンセントから AC アダプターのプラグを抜いてください。
プラグを抜く	本製品を落としたり、強い衝撃を与えたりしないでください。与えてしまった場合は、すぐに AC アダプターのプラグを抜いてください。

禁止	AC100V (50/60Hz) 以外の AC コンセントには、絶対にプラグを押し込まないでください。
強制	AC アダプターのプラグは AC コンセントに完全に押し込んでください。
強制	AC アダプターは必ず本製品付属のものをお使いください。
プラグを抜く	液体や異物などが内部に入ったら、AC コンセントからプラグを抜いてください。
禁止	風呂場など、水分や湿気の多い場所では、本製品を使用しないでください。
強制	製品やケーブル、コネクタ類は、小さなお子様の手が届かない場所に配置してください。

注意

これらの注意事項を守らないと、使用者がけがをしたり、物的損害の発生が考えられる内容を示しています。

禁止	AC アダプターが AC コンセントに接続されているときには、ぬれた手で本製品に触らないでください。
強制	静電気による破損を防ぐため、本製品に触れる前に身近な金属 (ドアノブやアルミサッシなど) に手を触れて、身体の静電気を取り除くようにしてください。
禁止	強い磁界が発生する場所、静電気が発生する場所、振動が発生する場所、直射日光が当たる場所、火気の周辺や熱気がこもる場所、漏電や漏水の危険があるところには設置しないでください。
強制	本製品を廃棄するときは、地方自治体の条例に従ってください。

無線 LAN 製品ご使用時におけるセキュリティに関するご注意

無線 LAN では、パソコン等と無線アクセスポイント間で電波を利用して情報のやり取りを行うため、電波の届く範囲であれば自由に LAN 接続が可能であるという利点があります。
その反面、セキュリティに関する設定を行っていない場合、通信内容を盗み見られたり不正に侵入されるなどの可能性がありますので、本製品はセキュリティー設定を行った状態でお使いください。

《MEMO》

※デザイン・仕様等は改良のため予告なしに変更する場合があります。
(第二版発行 2022.06)